

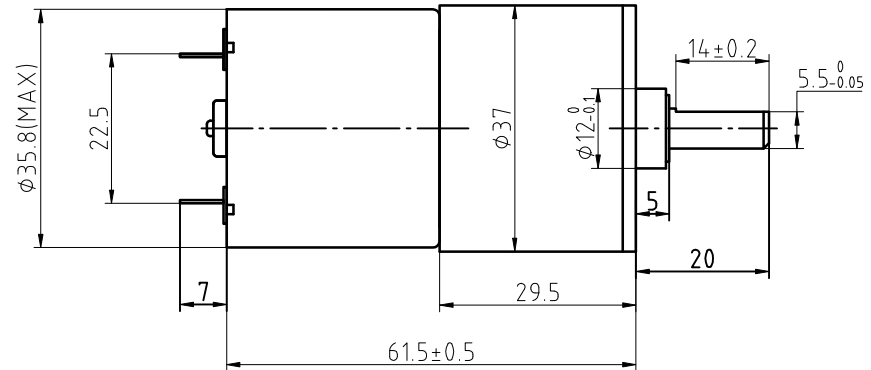
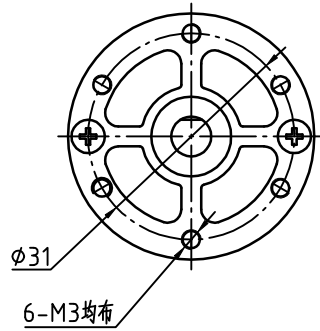
电机参数PARAMETERS

电压 Volt	空载电流 No-load cur	额定电流 Rated cur	空载转速 No-load speed	额定转速 Rated speed	减速比 Gear ratio	扭矩 Torque	寿命 Lifetime
DC12V	0.15A	0.6A	30RPM±10%	24RPM±10%	1/172	1.1N.m	800H

CUSTOMER DRAWING

DIMENSIONS: MM

DIRECTION OF ROTATION



DWN 制图	SIMON	TYPE 型号	GA37RG172i-12V-30RPM
CHK 审核	JAY		
APVD 验证	LIU		
PRODUCT SPEC 产品规格			
APPLICATION SPEC 应用规格			
WEIGHT 重量	320g		
SIZE 尺寸	A4		
FINISH 表面处理	SIMON	GEAR MATERIAL 齿轮材料	SCALE 比例
			1 : 1
			DATE 日期
			2023.04.12