

# 混合式步进电动机 HYBRID STEPPER MOTOR

## TYPE DW57HSE2N-D25

技术参数 SPECIFICATIONS				接线图 diagram
步距角 step angle	1.8° ±5%	电流/相 current	4.2A	
相数 phase No.	2	电阻/相 resistance	0.5 ±10% Ω	
绝缘电阻 insulation resistance	100MΩ(500V DC)	电感/相 inductance	1.8 ±20% mH	
绝缘等级 insulation class	B	最大静转矩 holding torque	20kg.cm	

### 备注 Remarks

the length of encoder wire :  
standred type is 2m, also have 3m

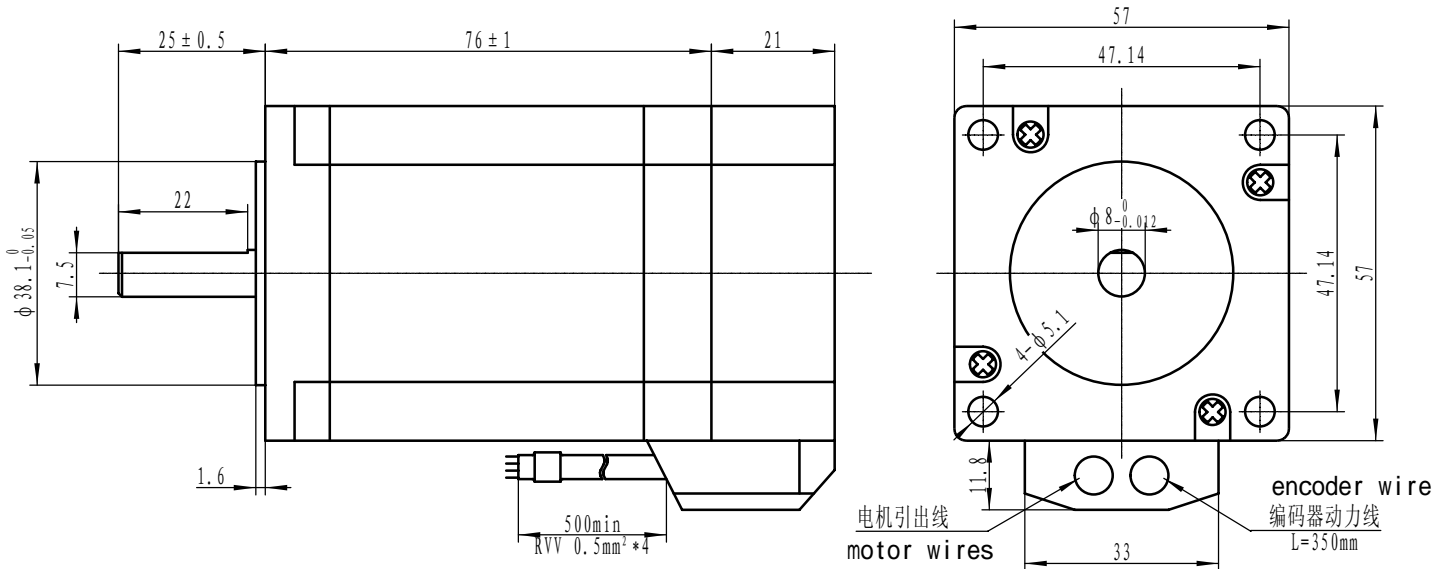
### encoder wires



编码器动力线线序	
GND	白white
VCC	红red
A+	黑black
A-	蓝blue
B+	黄yellow
B-	绿green



### 外形图 dimensions 单位 unit:mm



设计 Design	日期 Date	审核 Check	日期 Date	批准 Approve	日期 Date
--------------	------------	-------------	------------	---------------	------------

# Changzhou Dewo International Co.Ltd